

PaX-i Plus™



CALIDAD DE IMAGEN PANORÁMICA DE 5.0 LP/MM

- Imagen óptima para un diagnóstico preciso

CEPH RÁPIDO

- Tiempo de adquisición de 1.9 segundos produciendo una excelente imagen de calidad
- Flujo de trabajo más rápido

EzDent-i, SOFTWARE FÁCIL DE USAR

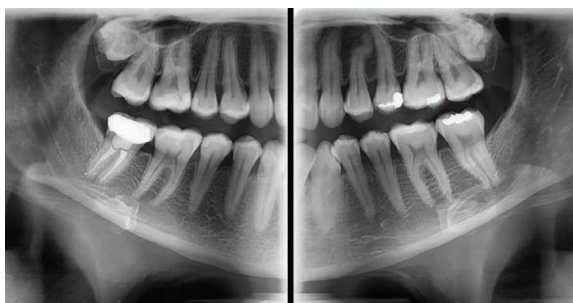
- Alto valor de diagnóstico para una buena visión en imágenes
- La solución más completa para la consulta
- Fácil de aprender, fácil de usar

LA SOLUCIÓN EN IMÁGENES AVANZADAS PARA UN DIAGNÓSTICO DENTAL PRECISO

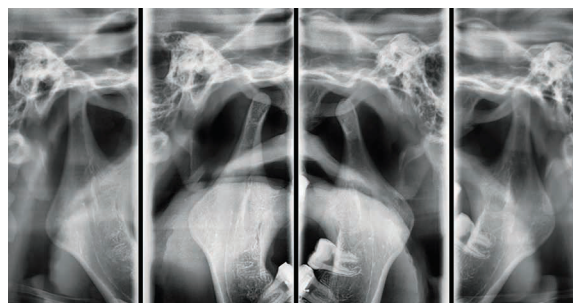
PaX-i Plus proporciona imágenes panorámicas más precisas y de alta calidad al combinar el procesamiento de imágenes y la experiencia de Vatech en imágenes dentales. Esto aumenta la precisión en el diagnóstico para mejorar la planificación del tratamiento y la satisfacción del paciente.



HAGA SU DIAGNÓSTICO FÁCIL Y EFICIENTE CON VARIOS MODOS DE CAPTURA



Bitewing Mode



TMJ Mode

SELECCIÓN	ARCO	MODO DE EXAMEN
Examinación Panorámica	Estrecho / Normal Amplio / Niño	Estándar / Derecha / Delantera / Izquierda
	Ortogonal	Ortogonal estándar / Derecha / Delantera / Izquierda Bitewing estándar / Derecha / Delantera / Izquierda
Examinación especial	Normal	TMJ LAT Abierta / Cerrada TMJ PA Abierta / Cerrada Sinus LAT / PA

MINIMIZA EL RUIDO POR MOVIMIENTO CON EL CEPH RÁPIDO

El siguiente paso en la tecnología es con el CEPH RÁPIDO de Vatech que minimiza el ruido por movimiento y permite un flujo de trabajo en el diagnóstico mucho más rápido, al tiempo que proporciona la más alta calidad de imágenes dentales digitales.

GRAN CUIDADO CLÍNICO CON TECNOLOGÍA DE CEPH RÁPIDO



CEPH RÁPIDO

1.9 sec

Configuración del producto

	PANO	CEPH
PaX-i Plus	•	–
PaX-i Plus RC	•	•

Especificaciones (PaX-i Plus :PCH-30CS)

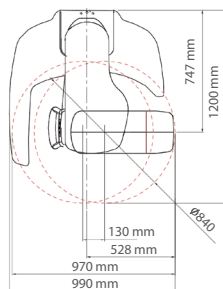
Función		Panorámico + Cefalometría	
Punto Focal		0.5 mm (IEC60336)	
Tiempo de Escaneo	Pano	Normal	10.4 sec
		HD	14 sec
	Ceph	1.9 / 3.9 sec	
Escala de grises		14 bit	
Generador		Voltaje 60 ~ 99 kV / Corriente 4 ~ 10 mA	

Peso	Sin Ceph	95 kg (209.4 lbs. – Sin base)
		135 kg (297.6 lbs. – Con base)
Con Ceph	120 kg (264.5 lbs. – Sin base)	
	160 kg (352.7 lbs. – Con base)	
Dimensiones	Sin Ceph	990 mm (L) x 1200 mm (W) x 2300 mm (H)
	Con Ceph	1930 mm (L) x 1200 mm (W) x 2300 mm (H)

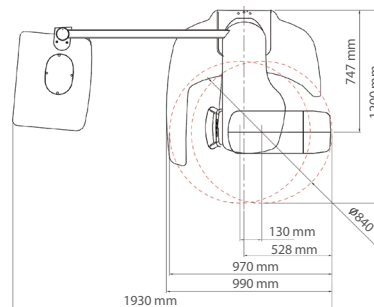
* Las especificaciones están sujetas a cambios sin previo aviso.

DIMENSIONES [Unit: mm]

Vista aérea



Sin CEPH



Con CEPH

Vista frontal

