

UNA NUEVA DIMENSIÓN, QUE VA  
MÁS ALLÁ DE TUS EXPECTATIVAS

**vatech** A9™



## LA SOLUCIÓN DE IMÁGENES AVANZADAS, PARA UN DIAGNÓSTICO DENTAL PRECISO

Vatech A9 proporciona las imágenes panorámicas más precisas y de mayor calidad mediante la combinación del procesamiento de imágenes y la experiencia acumulada de Vatech en el campo de la imagenología dental. Esto aumentará su precisión de diagnóstico para mejorar la planificación del tratamiento y la satisfacción del paciente.



### FOV INTEGRAL PARA IMÁGENES 3D

Las imágenes 8x8 permiten realizar diagnósticos fundamentales y planificar el tratamiento, incluyendo las áreas maxilar y mandibular, en una sola exploración. Es útil para cirugías de implantes complejas y diagnósticos de ATM izquierda/derecha.



### MINIMIZA ARTEFACTOS DE MOVIMIENTO CON LA TECNOLOGÍA “RAPID CEPH”

El siguiente paso en la tecnología cefalométrica es el nuevo “Rapid Ceph” de Vatech, que minimiza los artefactos de movimiento y permite un flujo de trabajo de diagnóstico más rápido a la vez que proporciona imágenes digitales de la más alta calidad.

### GRAN ATENCIÓN CLÍNICA CON TECNOLOGÍA “RAPID CEPH”



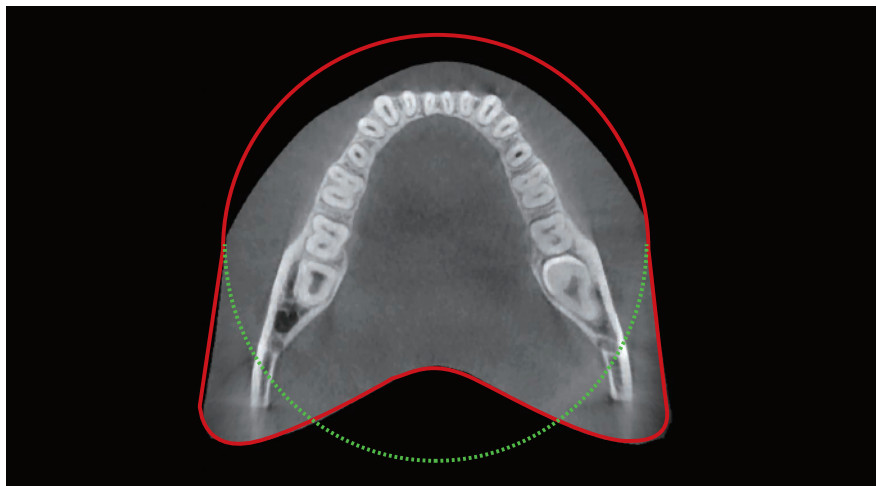
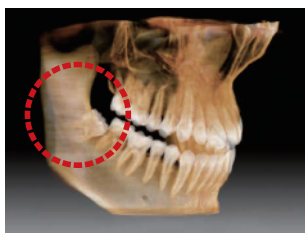
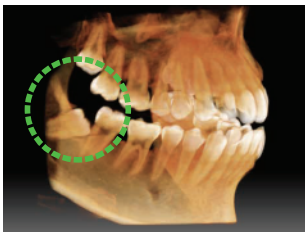
**RAPID  
CEPH**

**1.9  
sec**



## **FOV ANATÓMICO**

El FOV de Vatech A9 proporciona un volúmen anatómico en forma de arco que muestra una visión más amplia de la dentición en comparación con otros equipos con el mismo FOV. Cuando el diente está inclinado, existe una alta posibilidad de que esta pieza se corte de la imagen. El "FOV anatómico" elimina esta posibilidad y muestra el área oculta de la dentición.



## CONFIGURACIÓN DEL PRODUCTO

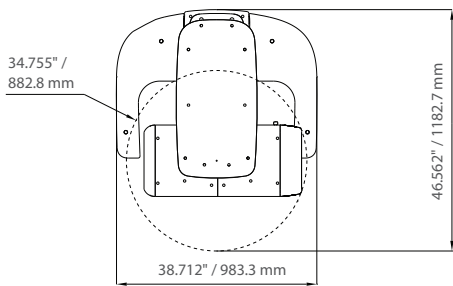
	CBCT	PANO	CEPH
Vatech A9	•	•	-
Vatech A9 RC	•	•	•

## ESPECIFICACIONES ( vatech A9 :PHT-30CSS )

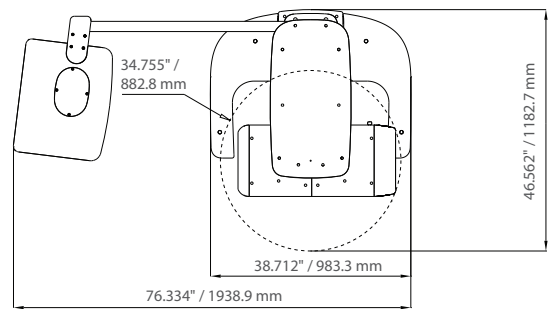
Función		CT + Pano + Ceph
Punto focal		0.5 mm (IEC 60336)
Tamaño de FOV CT		8x8 cm (Anatómico de 9.3x8 cm)
Tamaño de voxel		0.2 mm / 0.3 mm
Tiempo de Escaneo	CT	18 seg.
	Pano	11.9 seg. / 14.1 seg.
	Ceph	1.9 seg. / 3.9 seg.
Escala de grises		14 bit
Voltaje		60 ~ 99 kV
Corriente		4 ~ 10 mA
Peso	SIN unidad Ceph	92 kg (202.83 lbs. - SIN base)
		130 kg (286.60 lbs. - CON base)
	CON unidad Ceph	118 kg (260.15 lbs. - SIN base)
		156 kg (343.92 lbs. - CON base)

\*Las especificaciones están sujetas a cambios sin previo aviso

## DIMENSIONES ( Unit: inch )



Vista Superior



Vista Frontal

