

Smart Plus™

41
CAPAS
MÚLTIPLES



-  UN ESCANEO, DOS IMÁGENES
-  FOV DE ARCO EXTENDIDO
-  INNOVADORA TECNOLOGÍA DE DETECCIÓN COMPRIMIDA
-  ESCANEO DE MODELOS 3D
-  INSIGHT PAN

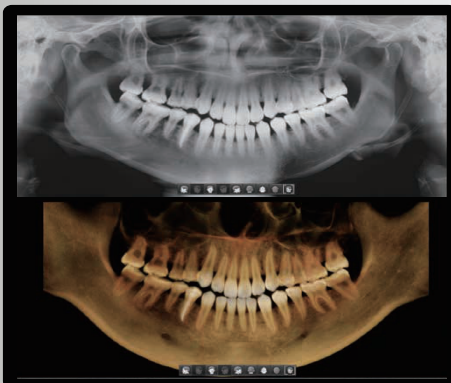
INNOVACIÓN SMART

UN ESCANEO, DOS IMÁGENES

Un escaneo con Smart Plus no solamente le brinda una imagen CT, sino también una imagen Auto Pano. Esto significa que los pacientes que requieran ambas imágenes no se sometan a dos radiografías. Además, las imágenes CT y Auto Pano se muestran dentro de un visor.



* Se proporciona el modo panorámico convencional



[2D Y 3D EN UN VISOR]

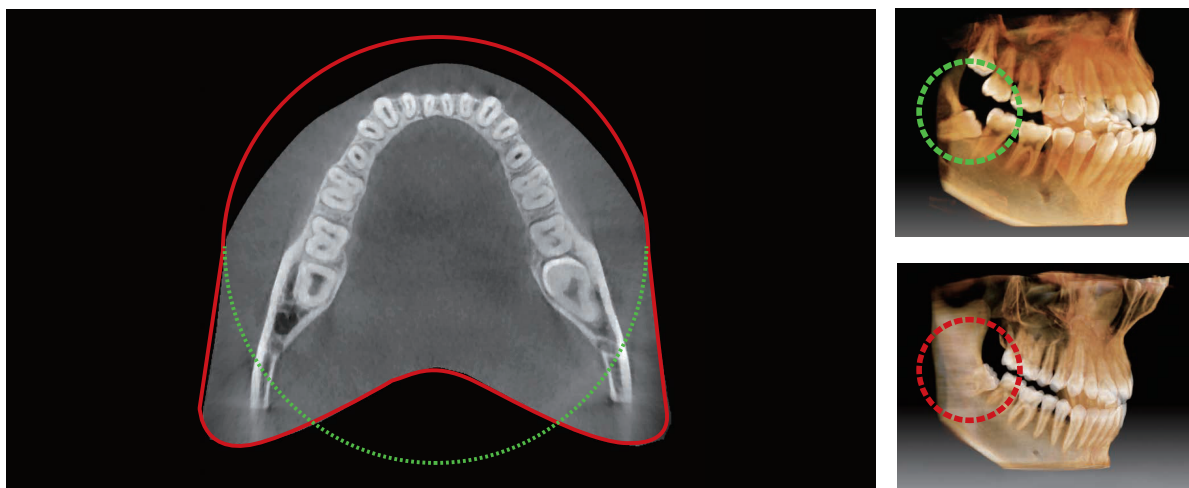
La visualización de imágenes 2D y 3D juntas proporcionan muchos beneficios.

No es necesario utilizar dos programas de software diferentes y la función de un visor representa un aspecto profesional para sus pacientes.

Este diseño ayuda a los pacientes a comprender mejor las imágenes, lo que eventualmente dará como resultado un aumento de aceptación.

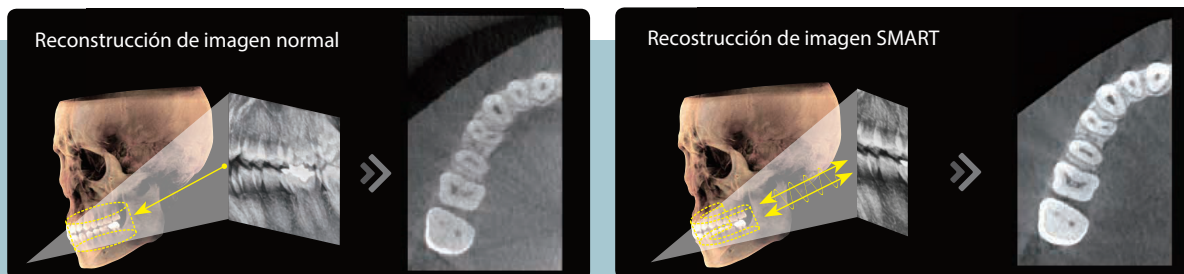
FOV DE ARCO EXTENDIDO

El innovador FOV de Smart Plus proporciona un volumen en forma de arco, que muestra una vista más amplia de la dentición en comparación con otros dispositivos del mismo campo de visión. Cuando un diente está acostado de lado, existe una alta posibilidad de que el diente se corte de la imagen. El "FOV de arco extendido" elimina esta posibilidad y muestra el área oculta de la dentición.



TECNOLOGÍA INNOVADORA DE DETECCIÓN COMPRESIDA

La calidad de imágenes 3D ha mejorado dramáticamente gracias a la innovadora tecnología de reconstrucción de imagen.



Escaneo de modelos 3D

El escaneo de modelos 3D permite a los usuarios almacenar yesos como modelos digitales

VENTANA DE DIGITALIZACIÓN



Integración CAD/CAM
· Nivel suficiente de detalle para el diseño de la guía quirúrgica.



Plantilla especialmente diseñada
· Protección estable de modelo parcial a modelo completo

* Escaneo 3D para yeso fundido con FOV 8x9 (cm)

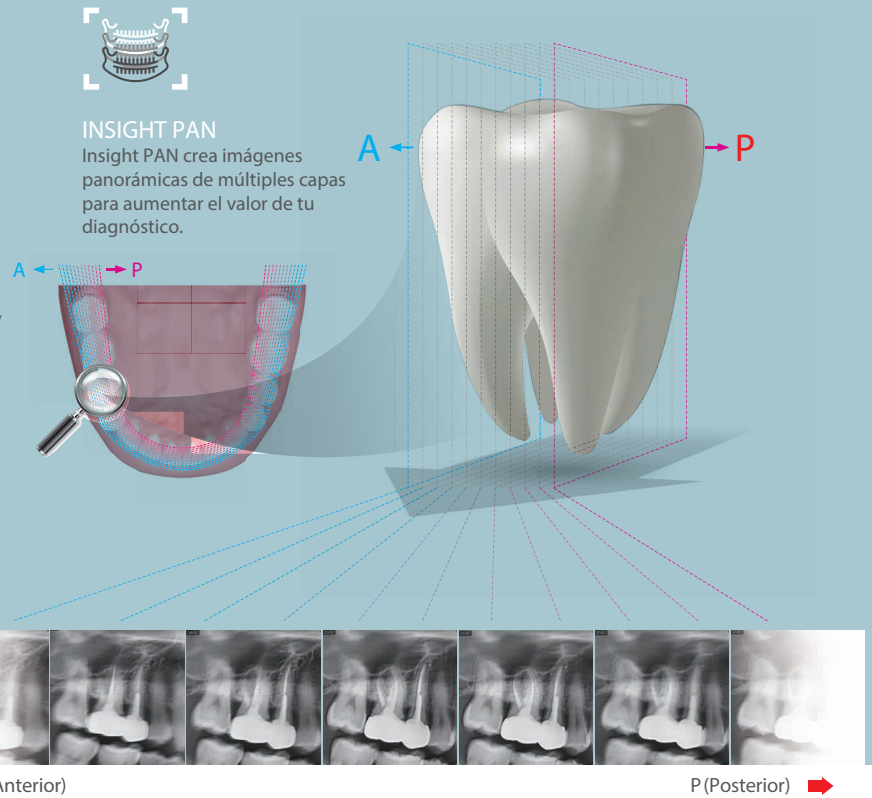
SOLUCIÓN DE IMAGEN AVANZADA CON INSIGHT PAN

El siguiente paso evolutivo en la imagen panorámica.

El Smart Plus es capaz de tomar una imagen panorámica de varias capas llamada Insight Pan que proporciona una mirada única de profundidad a través de un único canal focal.

Cada paciente tiene diferente tipo de arco, las imágenes panorámicas convencionales ocasionalmente pueden perder detalles importantes que salen fuera de una sola capa focal.

Insight PAN es capaz de capturar imágenes panorámicas de varias capas, asegurando que todos los detalles se capturen en una sola imagen panorámica con profundidad.



RAPID CEPH reduce significativamente los artefactos de movimiento

El siguiente paso en la tecnología cefalométrica; el nuevo RAPID CEPH de Vatech minimiza los artefactos de movimiento y permite un flujo de trabajo más rápido, al tiempo que proporciona imágenes digitales de la más alta calidad.

El mejor cuidado clínico con
RAPID CEPH



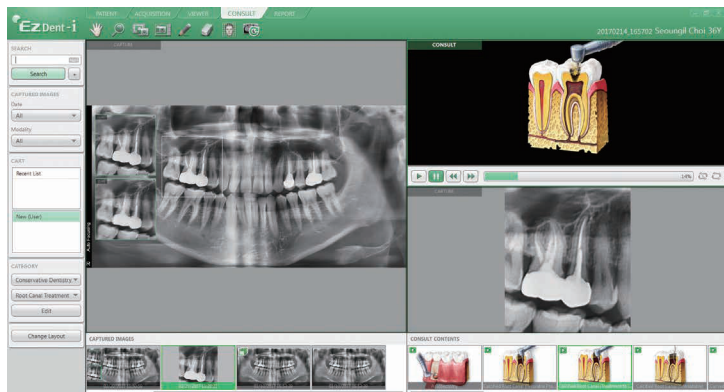
**RAPID
CEPH**

**1.9
sec**

EZDENT-I SOFTWARE DE IMÁGENES DENTALES RÁPIDO Y FÁCIL

EzDent-i proporciona una amplia gama de funciones diseñadas para optimizar el flujo de trabajo dental.

Proporciona excelentes herramientas de diagnóstico y consulta especializadas a través de nuestra interfaz de usuario que es muy fácil de usar.



Diagnóstico

- Información de profundidad con Insight Pan



Simulación

- Simulación de implantes con 2 clics
- Simulación natural de blanqueamiento dental
- Rastreo simplificado de canales



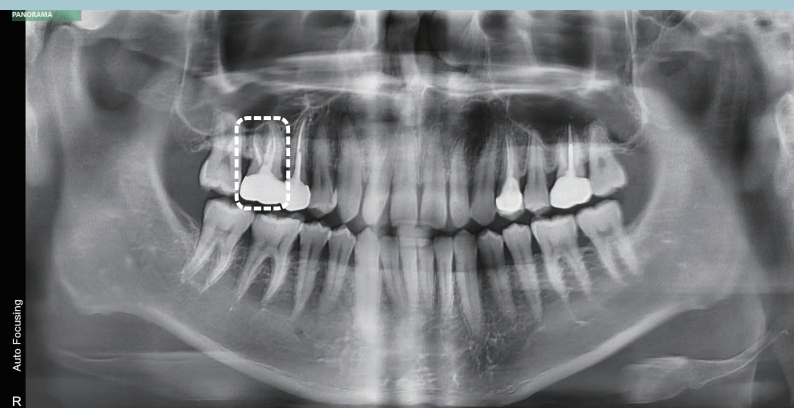
Consulta

- 244 videos de consulta
- Agrega contenido de consulta creado por el usuario

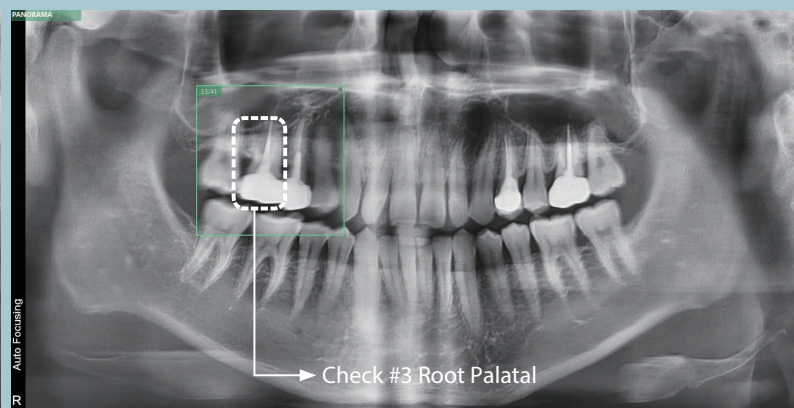
¿Qué es INSIGHT?

Insight PAN es la próxima generación en tecnología panorámica; permite a los usuarios médicos obtener información de diagnóstico (nunca antes vista) en profundidad, de la parte anterior a la posterior en una imagen panorámica digital.

Insight obtiene porciones adicionales de la región selecciona (ROI). Al explorar imágenes en capas adicionales, puedes encontrar raíces mesiovestibulares, distovestibulares e incluso palatinas.



PANORÁMICA ESTÁNDAR



FUNCIÓN INSIGHT

Utiliza la tecnología panorámica de última generación de Smart Plus para descubrir:

- Múltiples raíces y canales ocultos
- Ubicación de la pula y gutapercha
- Fractura o raíz rota

CONFIGURACIÓN DEL PRODUCTO

	CBCT	PANO	CEPH
Smart Plus	•	•	
Smart Plus RC	•	•	•

ESPECIFICACIONES (Smart Plus :PHT-35LHS)

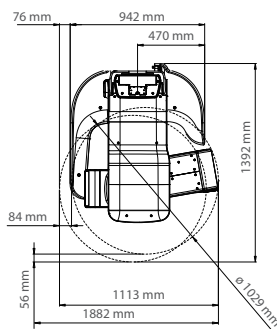
Función	CT (con Auto Pano) + Pano + Ceph + Model Scan	
Punto Focal	0.5 mm (IEC 60336)	
CT FOV Size	5x5 cm / 10x8.5 cm (Anatómico de 12x9 cm) / 10x7 cm	
Tamaño de voxel	0.08 mm / 0.12 mm / 0.2 mm / 0.3 mm	
Tiempo de escaneo	CT	18 sec
	Pano	14.1 sec / 7 sec
	Ceph	1.9 sec / 3.9 sec
Escala de grises	14 bit	
Voltaje	60 ~ 99 kV	
Corriente	4 ~ 16 mA	
Peso	Peso con CEPH	357.1 lbs

*Las especificaciones están sujetas a cambios sin previo aviso

DIMENSIONES [Unit: mm]

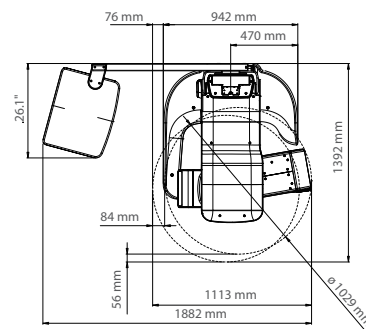
Sin unidad CEPH

Vista Superior

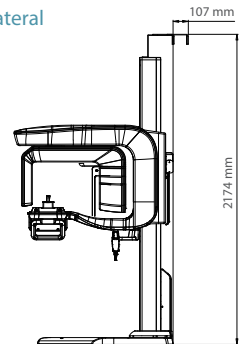


Con unidad CEPH

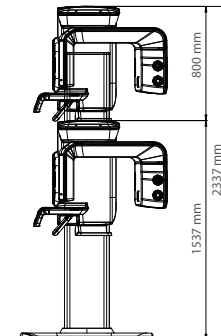
Vista Frontal



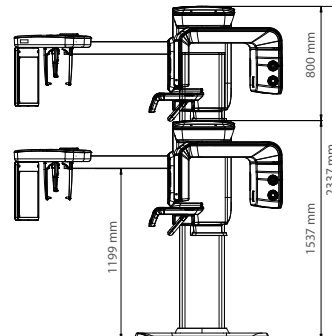
Vista lateral



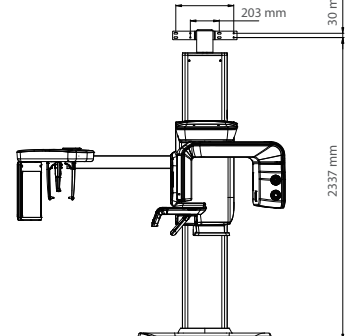
Vista Frontal



Vista Frontal



Vista lateral



*Se requiere de un espacio adicional de 3 pulgadas (76,2mm) detrás de la unidad para la instalación del soporte de montaje en pared (obligatorio a menos que haya una instalación de montaje de base).